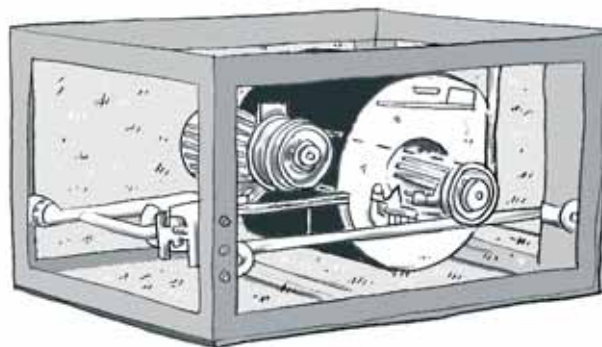
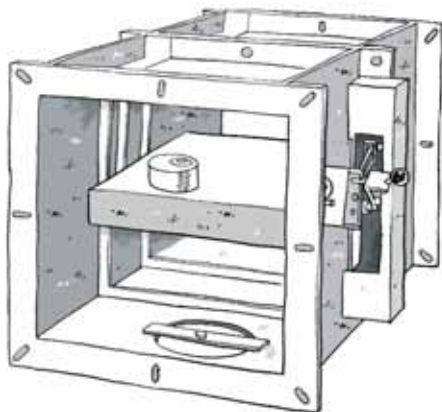


Ventilation komponenter og installationer

Ventilation - isolering af komponenter og installationer.



Anvendelse

I ventilationsanlæg til brandadskillelse samt til kondens-, varme- og lydisolering. Fx ved indvendig beklædning af kanaler og befugtere.

Omfang

Variierende.

Periode

1945-78.

Beskrivelse og egenskaber

Asbestplade/væv.
Asbestpapir.

Bemærkninger

Indendørs asbestarbejde - sådan gør du!

Demontering/udskiftning af:

- aftræks- og ventilationskanaler samt affaldsskakte af asbestcement
- andre komponenter til ventilationsanlæg

Mindre støvende opgaver (hele og revnede plader)

Inden arbejdet begynder, skal følgende være i orden!

- Planlægning: støvsuge metoder, ventilation, værnemidler, affald og rengøring.
- De beskæftigede skal have gennemgået lovpligtig asbestuddannelse.
- Arbejdstilsynet skal have meddelelse om asbestarbejdets udførelse.
- Registrering i virksomhedens asbestprotokol.

Følgende sikkerhedsforhold skal overholdes:



Arbejdsområde afgrænses



Åndedrætsværn



Støvfvisende

- Asbestaffaldet fjernes og afleveres på godkendt plads, anvist af kommunen.

Hvis der er risiko for støv i væsentligt omfang fra materialerne

Inden arbejdet begynder, skal de samme forhold være i orden som nævnt ved "mindre støvende opgaver".

Følgende sikkerhedsforhold skal overholdes:



Arbejdsområde afgrænses



Støvfskærmning



Afsugning



Befugtning



Åndedrætsværn



Støvfvisende



Bad /omklædning

Efter arbejdet er udført, skal affald og materialer behandles som nævnt ved "mindre støvende opgaver".

Støvende asbestaffald skal løbende indpakkes i svær plastik, brug eventuelt tape og marker med gult bånd, der er mærket "Asbest".

Efter arbejdet er udført:

- Materialer må ikke genanvendes.
- Nødvendig rengøring og frigivelse af arbejdsområdet.
- Asbestaffald fjernes og afleveres til en godkendt plads, som er anvist af kommunen.